

**Modularne urządzenia grzewcze
700XP Bemar elektryczny, 1/2
modułu - 400mm, bez podstawy**

Nr pozycji _____

Nr modelu _____

Nazwa _____

Nr SIS _____

AIA # _____



371110 (E7MFEHDI00)

Wielofunkcyjna patelnia
elektryczna, 1 x 22 litrów,
800 mm**Krótką specyfikacja**

Nr pozycji _____

Podstawowa charakterystyka

- Wielofunkcyjne urządzenie do smażenia w małej ilości tłuszczu, gotowania we wrzątku, gotowania na parze, smażenia bezpośredniego, duszenia, przygotowywania białych sosów, albo do stosowania nawet jako bemar
- Dla optymalnych wyników obróbki cieplnej, powierzchnia miski do gotowania jest ze stali wielowarstwowej (3 mm warstwa ze stali nierdzewnej 316 AISI na 12 mm warstwie ze stali miękkiej).
- Misa do gotowania z zaokrąglonymi narożnikami dla ułatwienia czyszczenia.
- Precyzyjna nastawa temperatury gotowania za pomocą termostatu.
- Zakres temperatur do ustawienia od 100 °C do 250 °C.
- Równomierny rozkład temperatur w całej powierzchni miski do gotowania.
- Krótki czas nagrzewania pustej miski do gotowania.
- Urządzenie ogrzewane za pomocą zbrojonych elementów grzejnych ze stopu Incoloy.
- Urządzenie jest dostarczone na nóżkach ze stali nierdzewnej o wysokości 150 mm z możliwością dodatkowej regulacji.

Konstrukcja

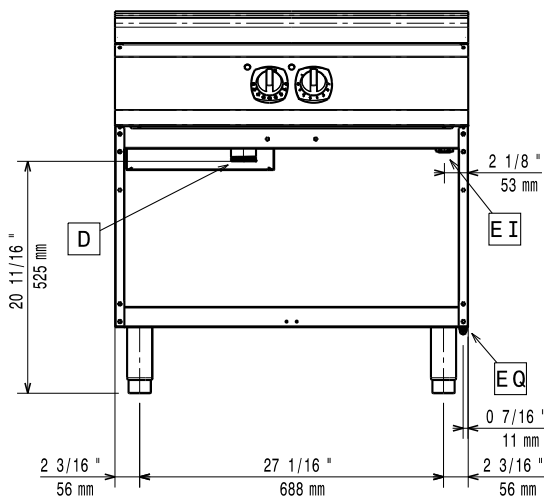
- Panele zewnętrzne ze stali nierdzewnej z wykończeniem Scotch Brite.
- Jednoczęściowy tłoczony blat roboczy o grubości 1,5 mm ze stali nierdzewnej.
- Urządzenie ma boczne krawędzie pod kątem prostym, pozwalające na równe dopasowanie połączeń między urządzeniami, eliminując przerwy i ewentualne miejsca gromadzenia się zabrudzeń.
- W komplecie dostawy są przewodnice do pojemników GN.

Uwzględnione akcesoria

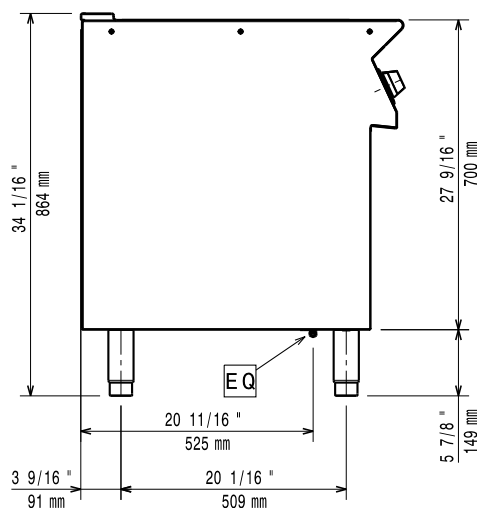
- 1 x Skrobak do gładkich płyt grillowych PNC 164255
- 1 x Ostrza do skrobaka do gładkich płyt grillowych PNC 921694

APROBATA _____

Przód

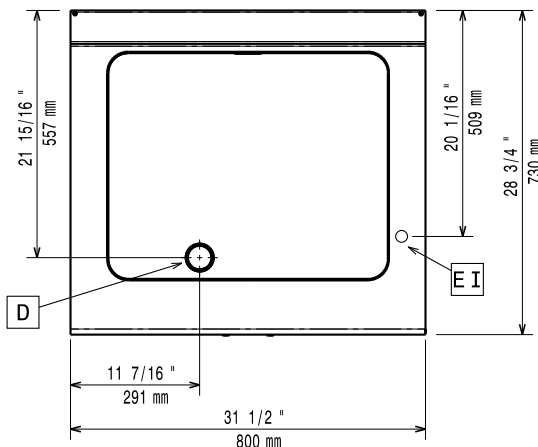


Bok



EI = Złącze elektryczne
 EQ = Śruba ekwipotencjalna

Góra



Elektryczne

Napięcie zasilania:

371110 (E7MFEHDI00) 380-400 V/3N ph/50/60 Hz

Moc całkowita:

10 kW

Kluczowe informacje:

Szerokość powierzchni gotowania: 630 mm

Głębokość powierzchni gotowania: 510 mm

Wysokość komory gotowania: 70 mm

Temperatura robocza MIN: 100 °C

Temperatura robocza MAKS.: 250 °C

Wymiary zewnętrzne, szerokość: 800 mm

Wymiary zewnętrzne, głębokość: 730 mm

Wymiary zewnętrzne, wysokość: 850 mm

Ciężar netto: 75 kg

Ciężar wysyłkowy: 89 kg

Objętość wysyłkowa: 0.8 m³

Jeśli urządzenie zostanie ustawione obok lub przy meblach lub podobnych elementach wrażliwych na temperaturę, konieczne jest zachowanie odstępu bezpieczeństwa około 150 mm lub zamocowanie jakiejś formy izolacji cieplnej.